

▼ Extracteurs Lock-Grip hydraulique à double / triple griffes



Un moyen simple, sûr et économique de déposer les pièces montées sur arbre

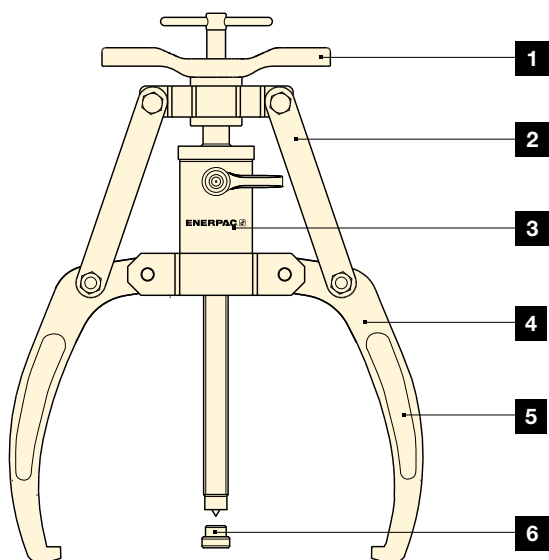
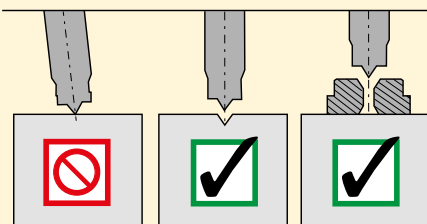
- Montage simple et rapide sur un large éventail d'applications
- La force hydraulique appliquée accroît la capacité d'extraction et réduit la fatigue de l'opérateur
- Griffes à verrouillage pour une accroche 100 % sûre et une grande facilité de manipulation
- La parfaite synchronisation des mâchoires permet à un seul opérateur d'effectuer l'intégralité de la manœuvre d'extraction
- Disponibles avec 2 ou 3 mâchoires, avec ou sans vérin creux.



Protège-pointe

Les extracteurs de la série LGH DOIVENT être utilisés avec un protège-pointe si l'arbre ne se termine pas par un orifice taraudé en son centre.

Un protège-pointe est fourni avec chaque extracteur.



1. La poignée de réglage simplifie le positionnement des mâchoires sur l'intervention et accélère la manœuvre.
2. Le mécanisme de verrouillage empêche les mâchoires de glisser et de lâcher l'objet pendant l'extraction.
3. Le vérin creux amovible offre une capacité d'extraction plus importante que les modèles mécaniques.
4. Le plus grand écartement des mâchoires permet de saisir des objets plus larges.
5. La synchronisation des mâchoires accroît la facilité d'emploi et rend possible la manipulation de l'outil et l'extraction par un seul opérateur.
6. Le protège-pointe évite d'endommager l'axe fileté en cas d'extraction contre une surface plane.

Extracteurs Lock-Grip à griffes hydrauliques



Extracteurs Lock-Grip à griffes de la série LGH

Les extracteurs de la série LGH offrent la même sécurité et la même facilité d'emploi que les versions mécaniques, à quoi s'ajoute la force d'extraction assurée par un vérin hydraulique standard de 700 bars. Capables d'appliquer une force maximale de 64 tonnes, ils conviennent parfaitement

aux gros objets montés sur arbre d'un diamètre inférieur ou égal à 660 mm.

En tournant la poignée, l'opérateur referme les mâchoires sur l'application et permet d'extraire l'objet librement via la rotation de l'axe fileté.

Série LGH



Capacité d'extraction :

10 à 64 tonnes

Portée maximale :

215 à 408 mm

Écartement maximal :

300 à 660 mm

Pression de travail maximale :

700 bars



IMPORTANT !

Toujours porter des lunettes et des gants de sécurité pour utiliser les extracteurs.

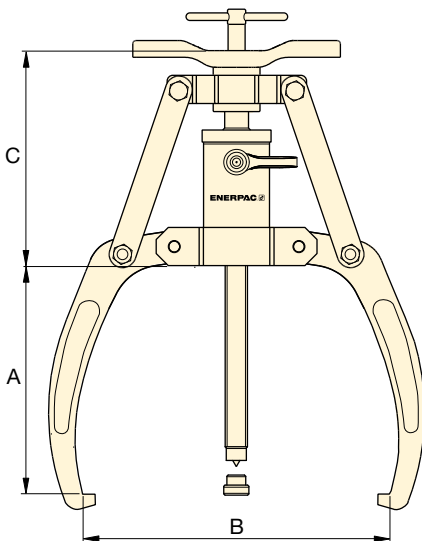


Extracteurs hydrauliques

Les extracteurs hydrauliques LGH se composent d'un extracteur et d'un vérin hydraulique.

Ensembles d'extracteur hydraulique

Les ensembles d'extracteur hydraulique LGHS comprennent un extracteur hydraulique, une pompe, un manomètre et un flexible hydraulique HC7206C. Choisir les options de pompe ci-dessous.



▼ TABLEAU DE SÉLECTION

Référence extracteur hydraulique ¹⁾	Dimensions (mm)				Nombre de griffes	Capacité d'extraction tonne courte (kN)	Réf. protection de pointe de recharge (kg)	Référence ensemble extracteur hydraulique	Référence ensemble extracteur hydraulique			
	Portée max. A	Diamètre d'écartement minimal B	Diamètre d'écartement maximal B	C					Pompe à main P392 Ens. manomètre GA45GC	Pompe à air XA11G Manomètre intégré	Pompe électrique PUD1300E* Manomètre G2535L	Pompe sur batterie XC1201ME* Ens. manomètre GA45GC
LGH210	215	84	300	192	2	10 (92)	10	SGM0704	–	–	–	–
LGH310	215	84	300	192	3	10 (92)	13	SGM0704	LGHS310H	LGHS310A	LGHS310EE*	LGHS310CE*
LGH214	260	125	380	186	2	14 (125)	14	LGH14K6	–	–	–	–
LGH314	260	125	380	186	3	14 (125)	18	LGH14K6	LGHS314H	LGHS314A	LGHS314EE*	LGHS314CE*
LGH224	336	165	480	325	2	24 (215)	37	LGH24K6	–	–	–	–
LGH324	336	165	480	325	3	24 (215)	47	LGH24K6	LGHS324H	LGHS324A	LGHS324EE*	LGHS324CE*
LGH253	408	230	660	473	2	53 (467)	111	LGH253K6	–	–	–	–
LGH364	408	230	660	473	3	64 (576)	139	LGH253K6	LGHS364H	LGHS364A	LGHS364EE*	LGHS364CE*

¹⁾ Les extracteurs hydrauliques comprennent un vérin. Pour recevoir un extracteur sans vérin, ajouter la mention « NC » après LGH (exemple : LGHNC210).

* E = pour applications à 230 V. Pour les applications à 115 V, remplacer le dernier suffixe E par B (exemple : LGHS310EB).