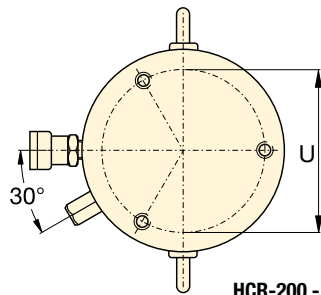


HCR-50 - 150 tonnes



HCR-200 - 300 tonnes

Vérins série HCR, double effet

- Extension et rétraction rapide
- Résistance à la charge latérale de 10 % de la capacité maximale¹⁾
- Surface trempée résistant à la charge latérale et à l'usure cyclique
- Protection contre les intempéries, à l'extérieur, comme à l'intérieur
- Les guidages supérieur et inférieur remplaçables enserrant le piston du vérin et le soutiennent tout au long de sa course
- Anneaux de levage certifiés, orifice de fixation à la base et cols filetés
- Filetage de col de série sur les modèles jusqu'à 250 tonnes. Ce filetage est en option sur les modèles de 300 tonnes et plus.

TABLEAU DE SÉLECTION & DÉTAILS DES MODÈLES HCR DE 50 - 300 T.

Pour les modèles de 400 - 1000 t., voir pages 54-55.

Pour les caractéristiques complètes du produit voir pages 44-45.

| Capacité du vérin tonnes | Course (mm) | Référence | Capacité maximum du vérin à 700 bars tonnes (kN) | Surface effective du vérin (cm ²) | Capacité d'huile (cm ³) | | Hauteur de la tige rentrée A (mm) |
|-----------------------------|----------------|----------------------|---|--|-------------------------------------|--------|--------------------------------------|
| | | | | | Avance | Retour | |
| 50 | 50 | HCR502 | 56 (550) | 78,5 | 393 | 200 | 183 |
| | 100 | HCR504 | | | 785 | 401 | 233 |
| | 150 | HCR506 ¹⁾ | | | 1178 | 601 | 283 |
| | 200 | HCR508 | | | 1571 | 801 | 346 |
| | 250 | HCR5010 | | | 1963 | 1001 | 396 |
| 100 | 50 | HCR1002 | 102 (1002) | 143,1 | 716 | 361 | 202 |
| | 100 | HCR1004 | | | 1431 | 723 | 252 |
| | 150 | HCR1006 | | | 2147 | 1084 | 302 |
| | 200 | HCR1008 | | | 2863 | 1445 | 379 |
| | 250 | HCR10010 | | | 3578 | 1806 | 429 |
| 150 | 50 | HCR1502 | 153 (1497) | 213,8 | 1069 | 504 | 220 |
| | 100 | HCR1504 | | | 2138 | 1007 | 270 |
| | 150 | HCR1506 | | | 3207 | 1511 | 320 |
| | 200 | HCR1508 | | | 4276 | 2015 | 397 |
| | 250 | HCR15010 | | | 5346 | 2518 | 447 |
| 200 | 50 | HCR2002 | 202 (1985) | 283,5 | 1418 | 648 | 231 |
| | 100 | HCR2004 | | | 2835 | 1296 | 281 |
| | 150 | HCR2006 | | | 4253 | 1944 | 331 |
| | 200 | HCR2008 | | | 5671 | 2592 | 408 |
| | 250 | HCR20010 | | | 7088 | 3240 | 458 |
| 250 | 50 | HCR2502 | 259 (2541) | 363,1 | 1815 | 680 | 241 |
| | 100 | HCR2504 | | | 3631 | 1361 | 291 |
| | 150 | HCR2506 | | | 5446 | 2041 | 341 |
| | 200 | HCR2508 | | | 7261 | 2721 | 431 |
| | 250 | HCR25010 | | | 9076 | 3402 | 481 |
| 300 | 50 | HCR3002 | 310 (3036) | 433,7 | 2169 | 598 | 296 |
| | 100 | HCR3004 | | | 4337 | 1196 | 346 |
| | 150 | HCR3006 | | | 6506 | 1794 | 396 |
| | 200 | HCR3008 | | | 8675 | 2392 | 446 |
| | 250 | HCR30010 | | | 10.843 | 2989 | 496 |
| | 300 | HCR30012 | | | 13.012 | 3587 | 546 |

| Col fileté * (mm) | | |
|-----------------------------|----------------------|------------------------|
| Référence / Capacité tonnes | Diamètre taraudage W | Longueur du filetage X |
| HCR50 | M130 x 2 | 30 |
| HCR100 | M175 x 3 | 46 |
| HCR150 | M215 x 3 | 55 |
| HCR200 | M250 x 3 | 63 |
| HCR250 | M280 x 3 | 64 |
| HCR300* | M305 x 3 | 73 |

* Filetage de col standard jusqu'aux modèles de 250 tonnes. Ce filetage est en option sur les modèles de 300 tonnes et plus. Pour le filetage de col sur vérin, ajouter le suffixe « E002 » à la référence. Exemple : HCR3006E002
La longueur du filetage du col est adaptée à la capacité nominale du vérin.

| Orifices de fixation à la base (mm) | | | | | |
|-------------------------------------|------------|-------------------|-------------------------------|-----------------|----------------------------------|
| Référence / Vérin tonnes | Entr'axe U | Taille filetage V | Profondeur filetage minimum Z | Nombre de trous | Angle à partir du raccord rapide |
| HCR50 | 105 | M12 x 1,75 | 22 | 2 | 90° |
| HCR100 | 150 | M12 x 1,75 | 22 | 2 | 90° |
| HCR150 | 185 | M12 x 1,75 | 22 | 2 | 90° |
| HCR200 | 215 | M12 x 1,75 | 22 | 3 | 60° |
| HCR250 | 245 | M12 x 1,75 | 22 | 3 | 60° |
| HCR300 | 260 | M16 x 2 | 25 | 3 | 60° |

¹⁾ HCR506 et HCR5012: résistance de charge latérale de 7% de la capacité maximale.

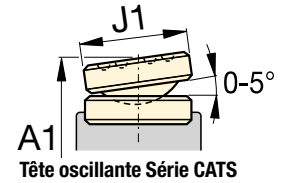
Vérins double effet de fort tonnage


Capacité :
50 - 300 tonnes

Course :
50 - 300 mm

Pression de travail maximale :
700 bars

Série
HCR



| | Hauteur de la tige sortie B (mm) | Diamètre extérieur D (mm) | Diamètre alésage du vérin E (mm) | Diamètre piston F (mm) | Base à orifice avance H (mm) | Haut à orifice rétraction I (mm) | Diamètre standard tête de vérin J (mm) | Dépassement tête K (mm) |  (kg) | Référence * | Tête oscillante en option | | | | | | |
|--|----------------------------------|---------------------------|----------------------------------|------------------------|------------------------------|----------------------------------|--|-------------------------|--|-----------------------|---------------------------|-------------------------------|------------------------------|-----|-----|-----|-----|
| | | | | | | | | | | | Diamètre J1 (mm) | Hauteur A1 ²⁾ (mm) | Référence de tête oscillante | | | | |
| | 233 | 130 | 100 | 70 | 38 | 45 | 50 | 3 | 17 | HCR502 | 71 | 197 | CATS50 | | | | |
| | 333 | | | | | | | | 21 | HCR504 | | | | 247 | | | |
| | 433 | | | | | | | | 25 | HCR506 ¹⁾ | | | | | 297 | | |
| | 546 | | | | | | | | 31 | HCR508 | | | | | | 360 | |
| | 646 | | | | | | | | 34 | HCR5010 | | | | | | | 410 |
| | 746 | | | | | | | | 38 | HCR5012 ¹⁾ | | | | | | | |
| | 252 | 175 | 135 | 95 | 38 | 65 | 75 | 3 | 34 | HCR1002 | 71 | 212 | CATS101 | | | | |
| | 352 | | | | | | | | 41 | HCR1004 | | | | 262 | | | |
| | 452 | | | | | | | | 48 | HCR1006 | | | | | 312 | | |
| | 579 | | | | | | | | 59 | HCR1008 | | | | | | 389 | |
| | 679 | | | | | | | | 66 | HCR10010 | | | | | | | 439 |
| | 779 | | | | | | | | 73 | HCR10012 | | | | | | | |
| | 270 | 215 | 165 | 120 | 41 | 70 | 94 | 3 | 56 | HCR1502 | 97 | 239 | CATS150 | | | | |
| | 370 | | | | | | | | 67 | HCR1504 | | | | 289 | | | |
| | 470 | | | | | | | | 78 | HCR1506 | | | | | 339 | | |
| | 597 | | | | | | | | 95 | HCR1508 | | | | | | 416 | |
| | 697 | | | | | | | | 106 | HCR15010 | | | | | | | 466 |
| | 797 | | | | | | | | 116 | HCR15012 | | | | | | | |
| | 281 | 250 | 190 | 140 | 47 | 79 | 113 | 3 | 81 | HCR2002 | 126 | 249 | CATS200 | | | | |
| | 381 | | | | | | | | 96 | HCR2004 | | | | 299 | | | |
| | 481 | | | | | | | | 111 | HCR2006 | | | | | 349 | | |
| | 608 | | | | | | | | 139 | HCR2008 | | | | | | 426 | |
| | 708 | | | | | | | | 153 | HCR20010 | | | | | | | 476 |
| | 808 | | | | | | | | 168 | HCR20012 | | | | | | | |
| | 291 | 280 | 215 | 170 | 53 | 79 | 140 | 4 | 107 | HCR2502 | 175 | 280 | CATS300 | | | | |
| | 391 | | | | | | | | 127 | HCR2504 | | | | 330 | | | |
| | 491 | | | | | | | | 146 | HCR2506 | | | | | 380 | | |
| | 631 | | | | | | | | 184 | HCR2508 | | | | | | 470 | |
| | 731 | | | | | | | | 207 | HCR25010 | | | | | | | 520 |
| | 831 | | | | | | | | 227 | HCR25012 | | | | | | | |
| | 346 | 305 | 235 | 200 | 58 | 101 | 140 | 4 | 159 | HCR3002 | 175 | 335 | CATS300 | | | | |
| | 446 | | | | | | | | 183 | HCR3004 | | | | 385 | | | |
| | 546 | | | | | | | | 208 | HCR3006 | | | | | 435 | | |
| | 646 | | | | | | | | 232 | HCR3008 | | | | | | 485 | |
| | 746 | | | | | | | | 257 | HCR30010 | | | | | | | 535 |
| | 846 | | | | | | | | 281 | HCR30012 | | | | | | | |

²⁾ A1 = Hauteur de la tige rentrée, y compris la tête oscillante de la série CATS.

Vérins série HCR double effet

- Extension et rétraction rapide
- Résistance à la charge latérale de 10 % de la capacité maximale
- Surface trempée résistant à la charge latérale et à l'usure cyclique
- Protection contre les intempéries, à l'extérieur, comme à l'intérieur
- Les guidages supérieur et inférieur remplaçables enserrant le piston du vérin et le soutiennent tout au long de sa course
- Anneaux de levage certifiés, orifice de fixation à la base
- Filetage de col en option sur les modèles de 300 tonnes et plus.

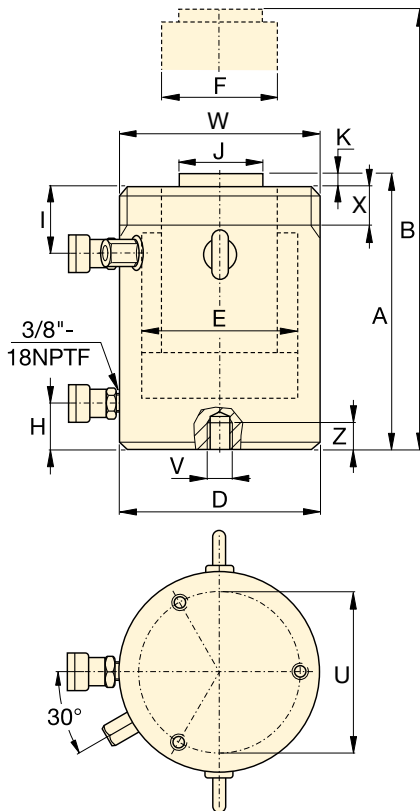


TABLEAU DE SÉLECTION & DÉTAILS DES MODÈLES HCR DE 400 - 1000 T.

Pour les modèles de 50 - 300 t., voir pages 52-53.

Pour les caractéristiques complètes du produit, voir pages 44-45.

| Capacité du vérin tonnes | Course (mm) | Référence | Capacité maximum du vérin à 700 bars tonnes (kN) | Surface effective du vérin (cm ²) | Capacité d'huile (cm ³) | | Hauteur de la tige rentrée A (mm) |
|-----------------------------|----------------|-----------|--|---|-------------------------------------|--------|-----------------------------------|
| | | | | | Avance | Retour | |
| 400 | 50 | HCR4002 | 409 (4008) | 572,6 | 2863 | 962 | 321 |
| | 100 | HCR4004 | | | 5726 | 1924 | 371 |
| | 150 | HCR4006 | | | 8588 | 2886 | 421 |
| | 200 | HCR4008 | | | 11.451 | 3848 | 471 |
| | 250 | HCR40010 | | | 14.314 | 4811 | 521 |
| | 300 | HCR40012 | | | 17.177 | 5773 | 571 |
| 500 | 50 | HCR5002 | 522 (5114) | 730,6 | 3653 | 1199 | 344 |
| | 100 | HCR5004 | | | 7306 | 2397 | 394 |
| | 150 | HCR5006 | | | 10.959 | 3596 | 444 |
| | 200 | HCR5008 | | | 14.612 | 4795 | 494 |
| | 250 | HCR50010 | | | 18.265 | 5994 | 544 |
| | 300 | HCR50012 | | | 21.918 | 7192 | 594 |
| 600 | 50 | HCR6002 | 611 (5987) | 855,3 | 4276 | 1414 | 352 |
| | 100 | HCR6004 | | | 8553 | 2827 | 402 |
| | 150 | HCR6006 | | | 12.829 | 4241 | 452 |
| | 200 | HCR6008 | | | 17.106 | 5655 | 502 |
| | 250 | HCR60010 | | | 21.382 | 7069 | 552 |
| | 300 | HCR60012 | | | 25.659 | 8482 | 602 |
| 800 | 50 | HCR8002 | 831 (8149) | 1164,2 | 5821 | 1800 | 404 |
| | 100 | HCR8004 | | | 11.642 | 3599 | 454 |
| | 150 | HCR8006 | | | 17.462 | 5399 | 504 |
| | 200 | HCR8008 | | | 23.283 | 7198 | 554 |
| | 250 | HCR80010 | | | 29.104 | 8998 | 604 |
| | 300 | HCR80012 | | | 34.925 | 10.797 | 654 |
| 1000 | 50 | HCR10002 | 1085 (10.644) | 1520,5 | 7603 | 3063 | 442 |
| | 100 | HCR10004 | | | 15.205 | 6126 | 492 |
| | 150 | HCR10006 | | | 22.808 | 9189 | 542 |
| | 200 | HCR10008 | | | 30.411 | 12.252 | 592 |
| | 250 | HCR100010 | | | 38.013 | 15.315 | 642 |
| | 300 | HCR100012 | | | 45.616 | 18.378 | 692 |

En option: Col fileté * (mm)

| Référence / Capacité tonnes | Diamètre filetage W | Longueur filetage X |
|-----------------------------|---------------------|---------------------|
| HCR400 | M350 x 3 | 83 |
| HCR500 | M400 x 4 | 90 |
| HCR600 | M430 x 4 | 100 |
| HCR800 | M505 x 5 | 122 |
| HCR1000 | M570 x 5 | 137 |

Ce filetage est en option sur les modèles de 300 tonnes et plus. Pour équiper le vérin avec col fileté, ajouter les suffixes "E002" à la fin de la référence. Exemple: **HCR4006E002**

La longueur du filetage du col est conçue pour la capacité nominale maximale du vérin.

Orifices de fixation à la base (mm)

| Référence / Capacité tonnes | Entr'axe U | Taille filetage V | Profondeur minimale filetage Z | Nombre de trous | Angle à partir du raccord rapide |
|-----------------------------|------------|-------------------|--------------------------------|-----------------|----------------------------------|
| HCR400 | 300 | M16 x 2 | 25 | 3 | 60° |
| HCR500 | 340 | M24 x 3 | 36 | 3 | 60° |
| HCR600 | 370 | M24 x 3 | 36 | 3 | 60° |
| HCR800 | 440 | M24 x 3 | 36 | 3 | 60° |
| HCR1000 | 500 | M24 x 3 | 36 | 3 | 60° |

Vérins double effet de fort tonnage



▲ Afin de procéder au super-levage et au lancement d'un système de production de pétrole flottant de pas moins de 43 000 tonnes en Malaisie, pour la plateforme offshore de Gumusut-Kakap, tout a été mis en œuvre pour privilégier la sécurité en utilisant des systèmes hydrauliques synchronisés EVO extrêmement sophistiqués dévolus au levage, à l'équilibrage, au pesage et à la pose tout en délicatesse d'imposantes structures.

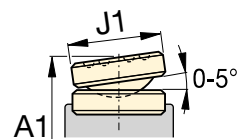
Série HCR




Capacité :
400 - 1000 tonnes

Course :
50 - 300 mm

Pression de travail maximale :
700 bars



Tête oscillante Série CATS

| Hauteur de la tige sortie B (mm) | Diamètre extérieur D (mm) | Diamètre alésage du vérin E (mm) | Diamètre piston F (mm) | Base à orifice extension H (mm) | Haut à orifice rétraction I (mm) | Diamètre standard tête de vérin J (mm) | Dépassement tête K (mm) |  (kg) | Référence | Tête oscillante en option | | |
|----------------------------------|---------------------------|----------------------------------|------------------------|---------------------------------|----------------------------------|--|-------------------------|--|-----------|---------------------------|-------------------|------------------------------|
| | | | | | | | | | | Diamètre J1 (mm) | Hauteur A1 * (mm) | Référence de tête oscillante |
| 371 | 350 | 270 | 220 | 74 | 111 | 159 | 4 | 227 | HCR4002 | 210 | 369 | CATS400 |
| 471 | | | | | | | | 258 | HCR4004 | | | |
| 571 | | | | | | | | 289 | HCR4006 | | | |
| 671 | | | | | | | | 321 | HCR4008 | | | |
| 771 | | | | | | | | 352 | HCR40010 | | | |
| 871 | | | | | | | | 383 | HCR40012 | | | |
| 394 | 400 | 305 | 250 | 79 | 121 | 179 | 4 | 320 | HCR5002 | 230 | 392 | CATS500 |
| 494 | | | | | | | | 361 | HCR5004 | | | |
| 594 | | | | | | | | 402 | HCR5006 | | | |
| 694 | | | | | | | | 443 | HCR5008 | | | |
| 794 | | | | | | | | 484 | HCR50010 | | | |
| 894 | | | | | | | | 525 | HCR50012 | | | |
| 402 | 430 | 330 | 270 | 85 | 121 | 194 | 4 | 379 | HCR6002 | 250 | 405 | CATS600 |
| 502 | | | | | | | | 427 | HCR6004 | | | |
| 602 | | | | | | | | 474 | HCR6006 | | | |
| 702 | | | | | | | | 521 | HCR6008 | | | |
| 802 | | | | | | | | 568 | HCR60010 | | | |
| 902 | | | | | | | | 615 | HCR60012 | | | |
| 454 | 505 | 385 | 320 | 100 | 143 | 224 | 4 | 608 | HCR8002 | 275 | 461 | CATS800 |
| 554 | | | | | | | | 674 | HCR8004 | | | |
| 654 | | | | | | | | 740 | HCR8006 | | | |
| 754 | | | | | | | | 806 | HCR8008 | | | |
| 854 | | | | | | | | 872 | HCR80010 | | | |
| 954 | | | | | | | | 938 | HCR80012 | | | |
| 492 | 570 | 440 | 340 | 114 | 153 | 249 | 4 | 843 | HCR10002 | 300 | 519 | CATS1000 |
| 592 | | | | | | | | 921 | HCR10004 | | | |
| 692 | | | | | | | | 1000 | HCR10006 | | | |
| 792 | | | | | | | | 1079 | HCR10008 | | | |
| 892 | | | | | | | | 1158 | HCR100010 | | | |
| 992 | | | | | | | | 1236 | HCR100012 | | | |

* A1 = Hauteur de la tige rentrée, y compris la tête oscillante de la série CATS.