

▼ SFP613SW avec réservoir de 150 litres (illustrée avec 6 sorties à débits séparés)



- La technologie du vérin intelligent assure un levage et une descente contrôlés sur plusieurs points
- 2, 4, 6 ou 8 sorties
- Commande des distributeurs et valves avec fonction avance/maintien/retour
- Commande joystick (manuelle) ou télécommande (électrique)
- Débit par sortie de 0,27 à 4,20 l/min à 700 bars
- Pour vérins simple et double effet
- Contrôle de débit à compensation de pression pour chaque circuit
- 1 valve de pression réglable par circuit
- Tous les modèles comportent un manomètre pour chaque circuit
- Réservoir : 20, 40 ou 150 litres.

Sorties multiples avec débits d'huile identiques



Applications de la pompe à débits séparés

Les pompes à débits séparés distribuent une quantité identique d'huile hydraulique à un maximum de 8 points. La technologie du vérin intelligent assure un levage et une descente contrôlés des charges lourdes.

Contrôle de débit à compensation de pression

Cette caractéristique unique de nos pompes à débits séparés garantit un levage et une descente réguliers, peu importe la répartition de la charge. Pour les applications de levage, les pompes à débits séparés offrent une solution plus sûre et efficace que les pompes individuelles. Lorsqu'une sortie simultanée maximale de 4 % est acceptable, les pompes à débits séparés constituent une solution sûre et économique.

Exemples d'application :

- Levage de tablier de pont pour entretien des appuis
- Levage par étapes dans le BTP et la construction navale
- Débardage pour déplacer structures et constructions
- Nivelage de constructions comme les éoliennes.



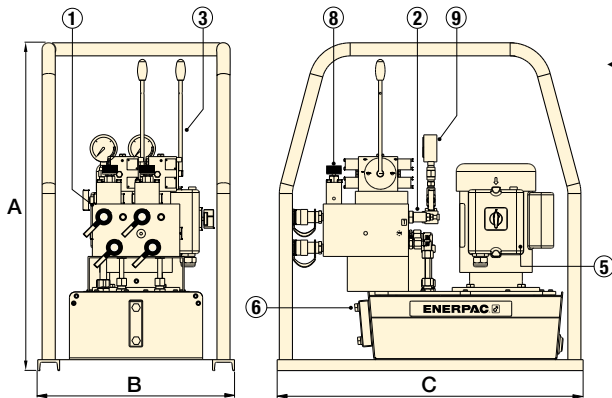
Télécommande

Les pompes à débits séparés dotées de distributeurs électriques comprennent une télécommande avec sélecteurs pour chaque sortie, ce qui permet de fonctionner avec un ou plusieurs vérins.

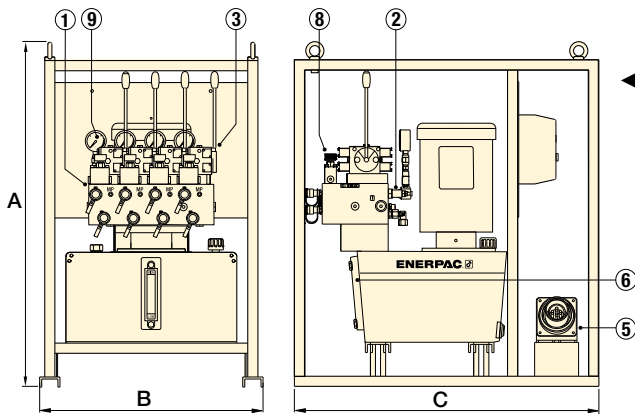


◀ Pendant la fabrication des conteneurs, la pompe à débits séparés Enerpac SFP404SW à 4 sorties assure à la fois le levage et la répartition optimale de la charge. Pesant entre 70 et 120 tonnes, les conteneurs sont entièrement équipés pour offrir un abri complètement opérationnel, pour des applications spécifiques d'utilisation sur place dans les secteurs de la production d'électricité, de l'exploitation minière et de la construction.

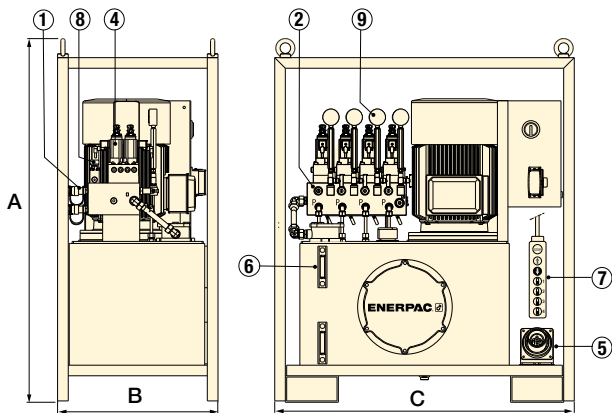
Pompes hydrauliques à débits séparés



◀ Série SFP à réservoir de 20 litres (illustrée avec 2 sorties à débits séparés)



◀ Série SFP à réservoir de 40 litres (illustrée avec 4 sorties à débits séparés)



◀ Série SFP à réservoir de 150 litres (illustrée avec 4 sorties à débits séparés)

Série SFP



Capacité du réservoir :
20 - 40 - 150 litres

Sorties :
2, 4, 6 et 8

Débit à la pression nominale :
0,27 - 4,20 l/min

Pression de travail maximale :
700 bars



Vérins de levage

Pour consulter la gamme complète des vérins Enerpac, voir la section « Vérins et outils de levage » dans ce catalogue.

Page : 5

- ① Manifold à sorties à débits séparés et raccords rapides CR-400
- ② 1 valve de pression réglable par circuit
- ③ Valves de sécurité manuelles 4/3 à joysticks
- ④ Distributeurs électriques 4/3 (24 Vcc)
- ⑤ Prise de courant
- ⑥ Regard(s) du niveau d'huile
- ⑦ Télécommande avec câble de 10 mètres
- ⑧ Valve de contrôle du débit de retour dans chaque circuit
- ⑨ Manomètre hydraulique dans chaque circuit

Nombre de sorties à débits séparés	Capacité du réservoir (litres)	Débit d'huile par sortie @ 700 bars (l/min)	Référence de pompe		Puissance moteur 400 V, 3 ph 50 Hz (kW)	Dimensions (mm)			🏋️ (kg)
			Commande de distributeur 4/3 avance/maintien/retour Manuel (Joystick)	Électrique 24 V (télécommande)		A	B	C	
2	20	0,27	SFP 202MW	—	0,75	750	450	700	86
	40	1,30	SFP 213MW	SFP 213SW	5,5	1019	660	900	240
	150	2,80	SFP 228MW	SFP 228SW	7,5	1372	605	1130	488
	150	4,20	SFP 242MW	SFP 242SW	11	1372	605	1130	526
4	40	0,45	SFP 404MW	SFP 404SW	5,5	1019	660	900	240
	150	0,90	SFP 409MW	SFP 409SW	5,5	1372	605	1130	475
	150	1,40	SFP 414MW	SFP 414SW	7,5	1372	605	1130	488
	150	2,10	SFP 421MW	SFP 421SW	11	1372	605	1130	526
6	40	0,45	—	SFP 604SW	5,5	1019	660	900	240
	150	1,30	—	SFP 613SW	11	1372	805	1200	550
8	150	1,30	—	SFP 813SW	15	1372	805	1200	590

▼ SFP409MW avec 4 sorties à débits séparés.

